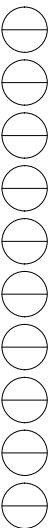
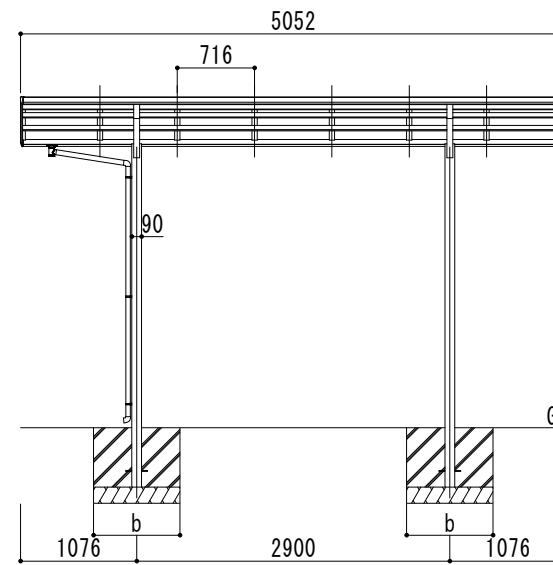
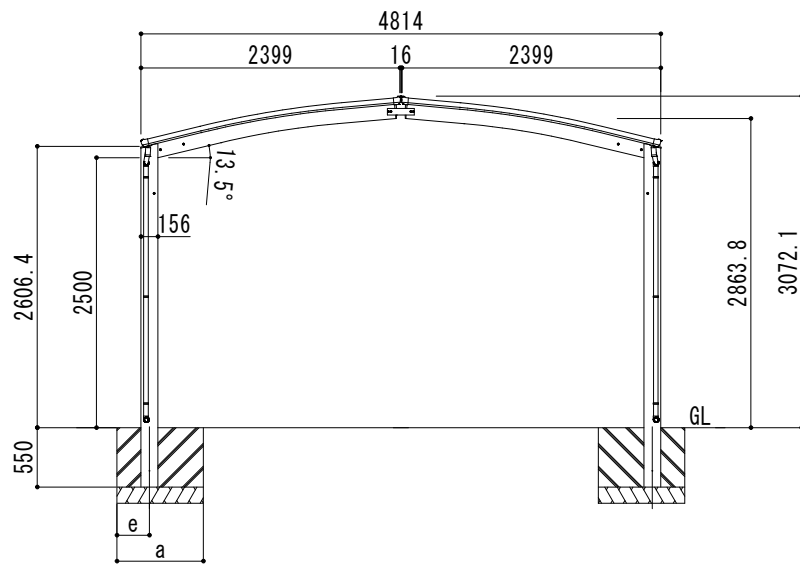
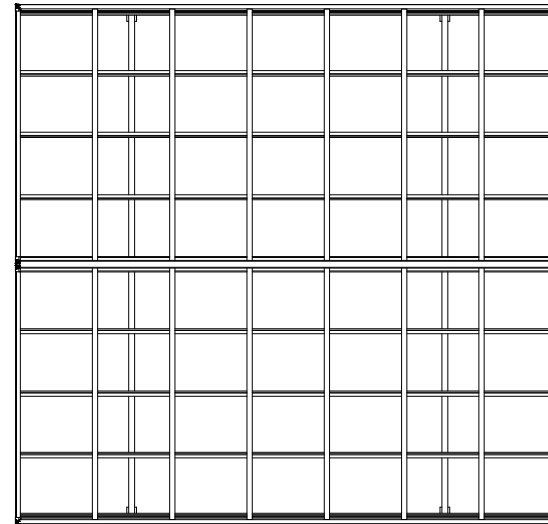


■基礎寸法表

開口呼称	奥行呼称	独立基礎						土間コンクリート考慮基礎					
		地耐力 (kN/m ²)						地耐力 (kN/m ²)					
		30		50		100		30		50		100	
		a・b	e	a・b	e	a・b	e	a・b	e	a・b	e	a・b	e
24+24	50	1100	300	1050	300	850	300	600	300	500	250	500	250



変更記号	設計監理	般	工事名	照査	担当	作図	尺度	御受領印	Daisen 株式会社	図番
	施工	般	図面名				1/35	年月日		

リアルポートⅣ レギュラータイプ
合掌 (2台用) L50-W24+24 ロング柱